

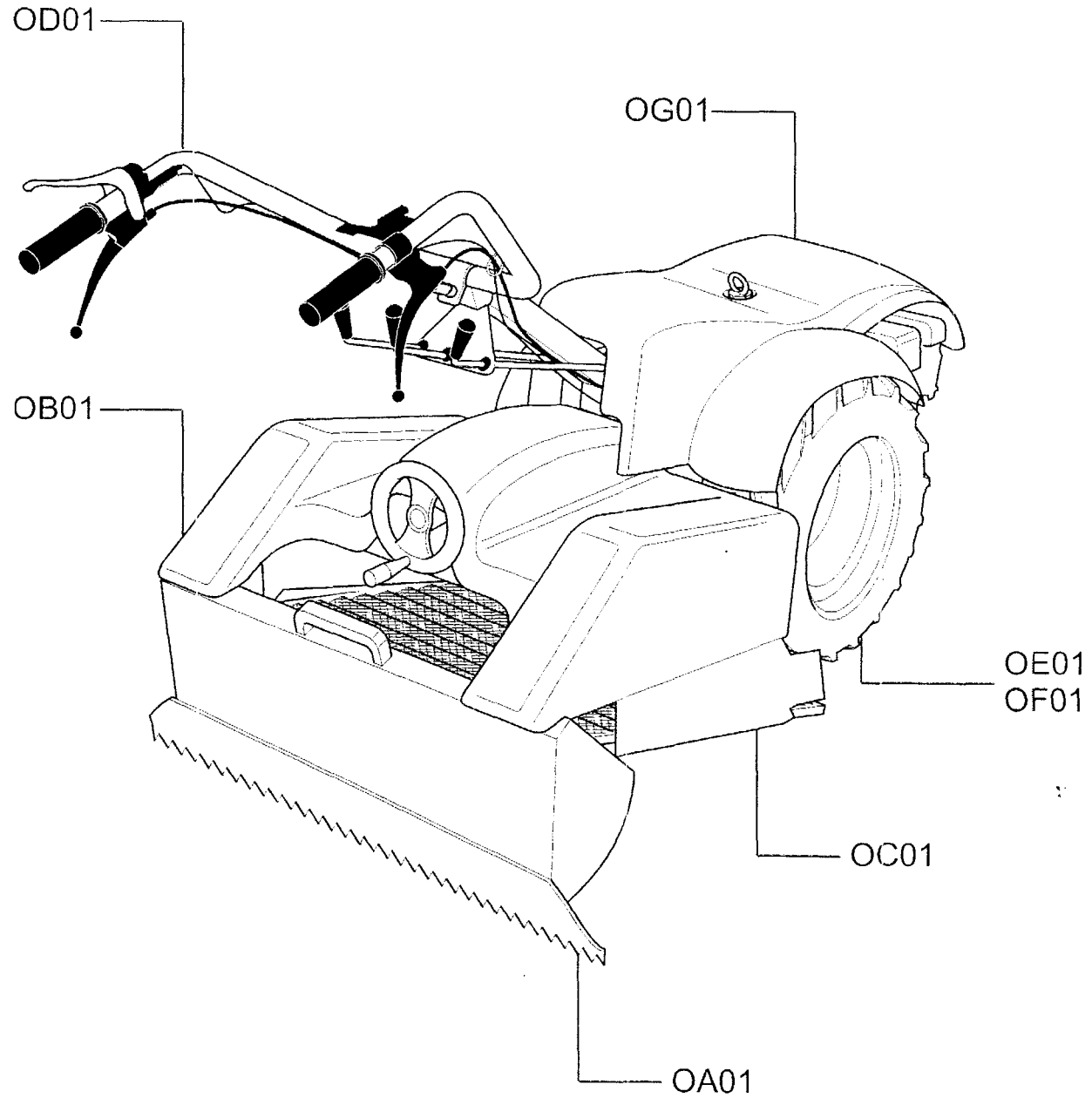
MACCHINE PULISPIAGGIA
BEACH-CLEANING MACHINES
MACHINES A NETTOYER LES PLAGES
MAQUINAS LIMPIA-PLAYAS
STRANDREINIGUNGSMASCHINE

CATALOGO RICAMBI
SPARE PARTS CATALOGUE
CATALOGUE DES PIECES DE RECHANGE
CATALOGO PIEZAS DE REPUESTO
ERSATZTEILKATALOG

ONDINA

scam

The image shows the word "scam" in a bold, outlined, sans-serif font. The letter 'c' is replaced by a gear icon, which is also outlined and has a vertical line through its center. The entire logo is centered on a white background.



OA 01

CESTO E SETACCIO
SKIP AND SCREEN
BAC RECOLTE ET TAMIS
TOLVA Y CRIBA
BEHÄLTER UND SIEB

OB 01

TELAIO BASCULANTE
SWINGING FRAME
Châssis OSCILLANT
CHASIS OSCILANTE
SCHWINGGRAHMEN

OC 01

RINVIO E BIELLE
TRANSFER BOX & RODS
RENVOI ET BIELLES
REENVÍO Y LEVAS
GETRIEBE U. PLEUELSTANGEN

OD 01

MANUBRIO
HANDLEBAR
CINTRE
MANILLAR
LENKER

OE 01

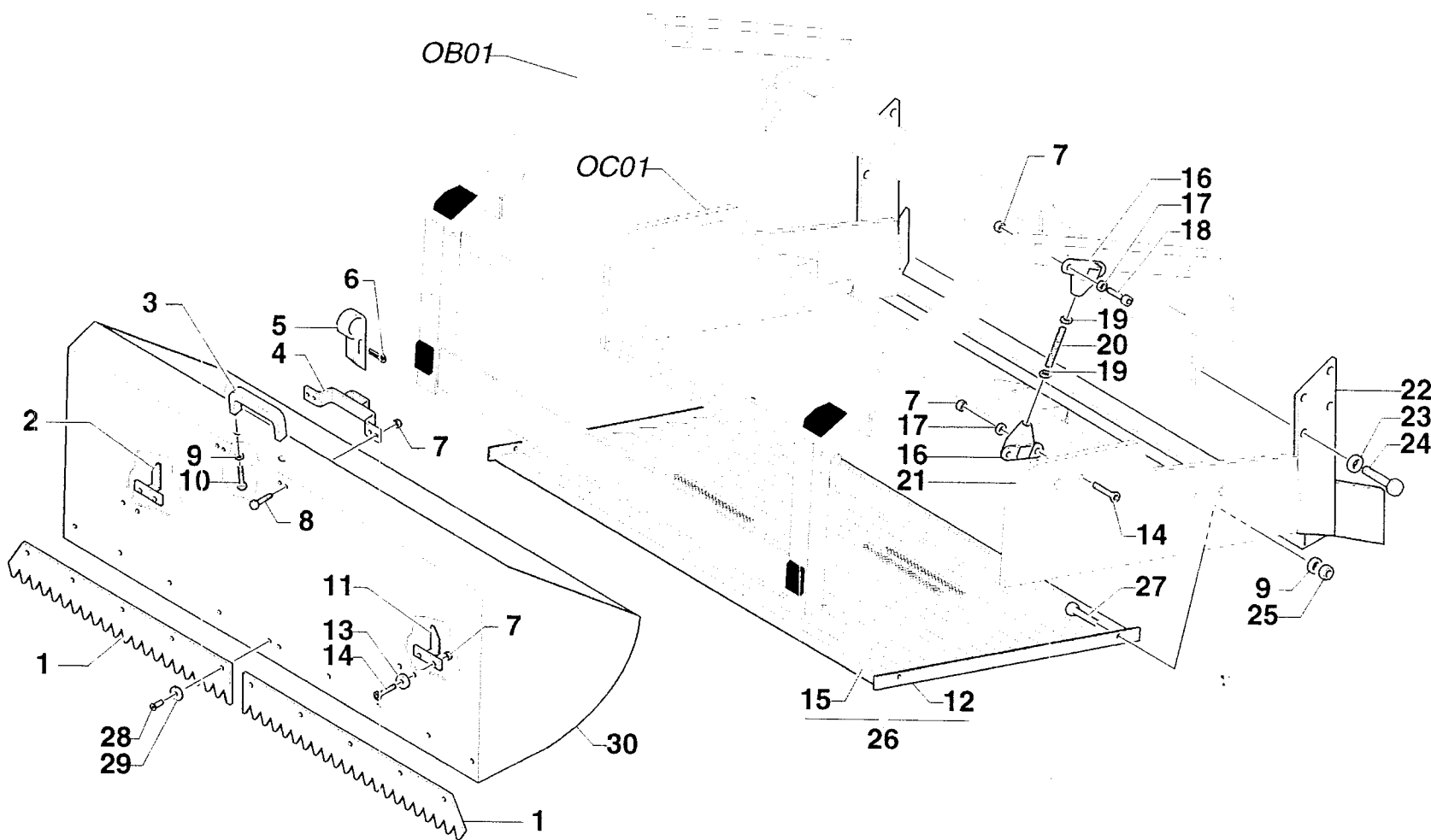
GRUPPO TRASMISSIONE
DRIVE UNIT
GROUPE TRANSMISSION
GRUPO TRANSMISIÓN
ANTRIEBSGRUPPE

OF 01

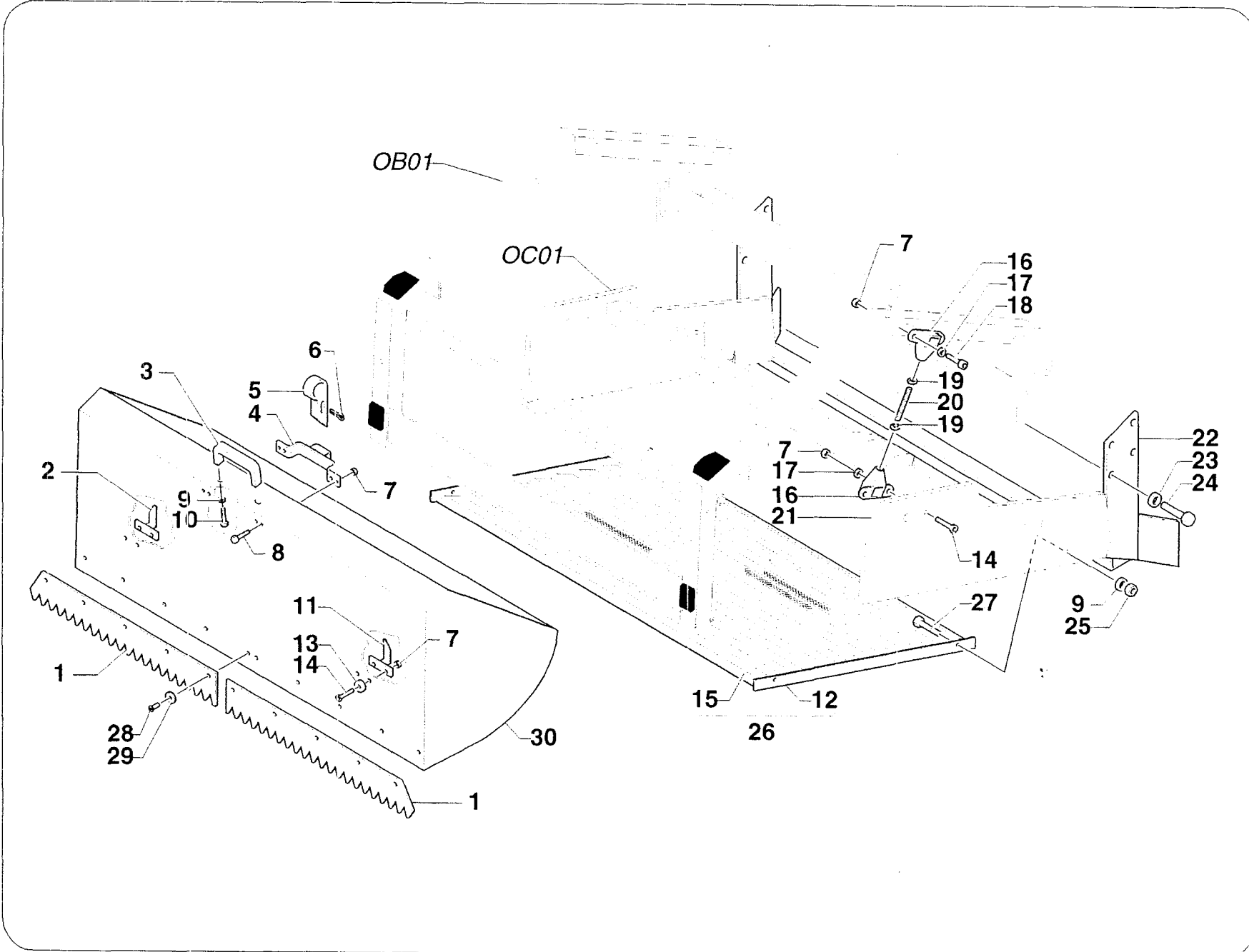
GRUPPO TRASMISSIONE
DRIVE UNIT
GROUPE TRANSMISSION
GRUPO TRANSMISIÓN
ANTRIEBSGRUPPE

OG 01

TEALIO ANTERIORE
FRONT FRAME
Châssis AVANT
CHASIS ANTERIOR
VORDERRAHMEN



Pos.	Cod.	Denominazione	Denomination	Dénomination	Denominación	Bezeichnung
1	60001	Spatola	Scraper	Raclette	Rasqueta	Abstreicher
2	60002	Supporto	Support	Support	Soporte	Halterung
3	10064	Maniglia cesto	Skip handle	Poignée bac	Manija tolva	Handgriff Behälter
4	60003	Supporto	Support	Support	Soporte	Halterung
5	60004	Gancio	Hook	Crochet	Ganchc	Haken
6	50142	Copiglia	Cotter pin	Goupille	Clavija	Splint
7	50131	Dado	Nut	Ecrou	Tuerca	Mutter
8	50187	Vite	Screw	Vis	Tornillo	Schraube
9	50013	Rondella	Washer	Rondelle	Arandela	Scheibe
10	50011	Vite	Screw	Vis	Tornillo	Schraube
11	60005	Supporto	Support	Support	Soporte	Halterung
12	60006	Telaio	Frame	Châssis	Chasis	Rahmen
13	50090	Rondella	Washer	Rondelle	Arandela	Unterlegscheibe
14	50188	Vite	Screw	Vis	Tornillo	Schraube
15	10102-3	Rete	Screen meshing	Maille de tamisage	Malla cribadora	Siebmasche
15	10102-5	Rete	Screen meshing	Maille de tamisage	Malla cribadora	Siebmasche
15	10102-8	Rete	Screen meshing	Maille de tamisage	Malla cribadora	Siebmasche
15	10102-12	Rete	Screen meshing	Maille de tamisage	Malla cribadora	Siebmasche
15	10102-20	Rete	Screen meshing	Maille de tamisage	Malla cribadora	Siebmasche
16	60007	Elemento oscillante	Swinging element	Element oscillant	Elemento oscilante	Schwingelement
17	50103	Rondella	Washer	Rondelle	Arandela	Unterlegscheibe
18	50189	Vite	Screw	Vis	Tornillo	Schraube
19	50108	Dado	Nut	Ecrou	Tuerca	Mutter
20	50190	Vite	Screw	Vis	Tornillo	Schraube
21	60008	Telaio	Frame	Châssis	Chasis	Rahmen
22	60009	Lama	Blade	Lame	Hoja	Schild
23	50012	Rondella	Washer	Rondelle	Arandela	Unterlegscheibe
24	50011	Vite	Screw	Vis	Tornillo	Schraube
25	50009	Dado	Nut	Ecrou	Tuerca	Mutter
26	60010-3	Setaccio	Screen	Tamis	Criba	Sieb
26	60010-5	Setaccio	Screen	Tamis	Criba	Sieb
26	60010-8	Setaccio	Screen	Tamis	Criba	Sieb
26	60010-12	Setaccio	Screen	Tamis	Criba	Sieb



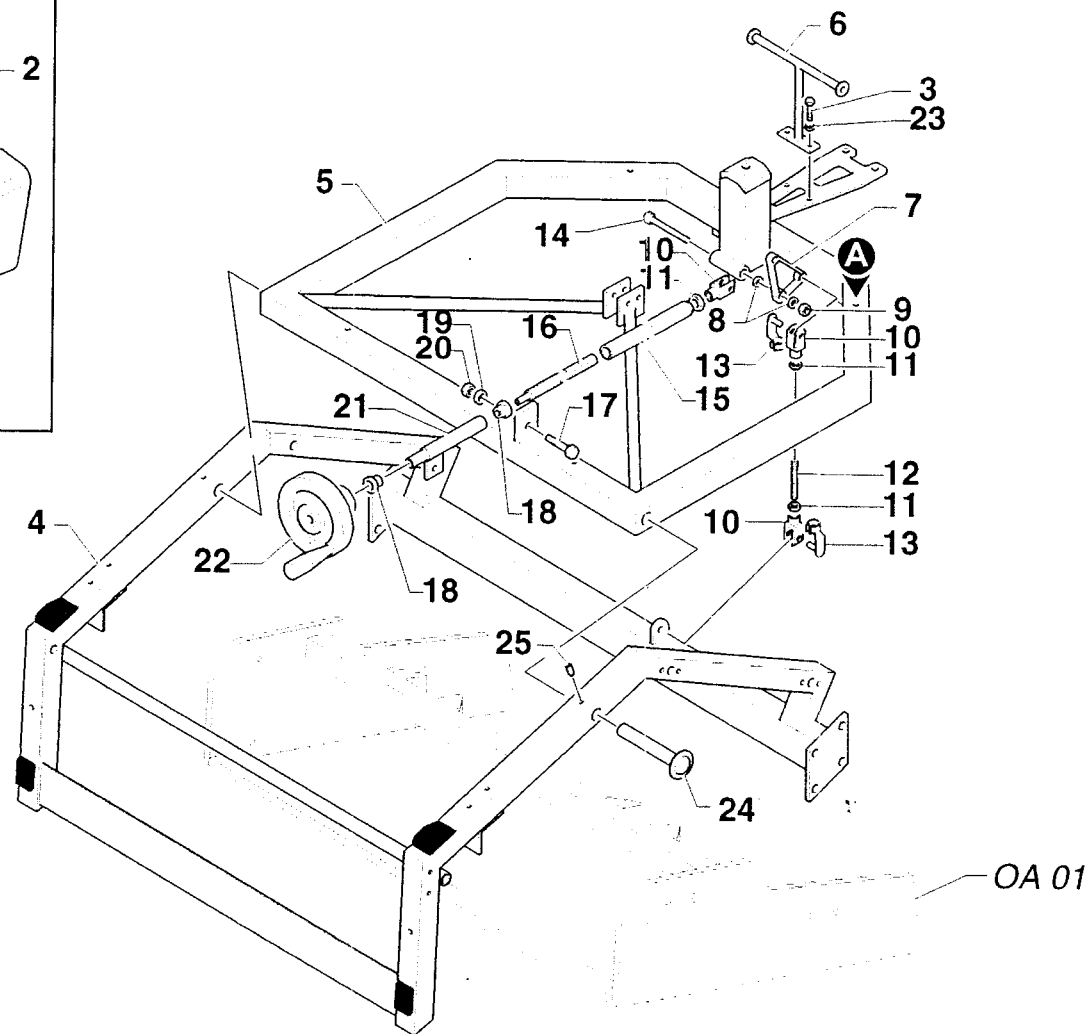
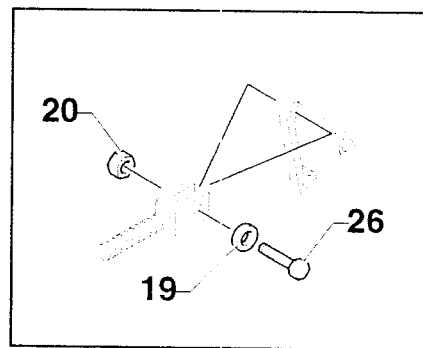
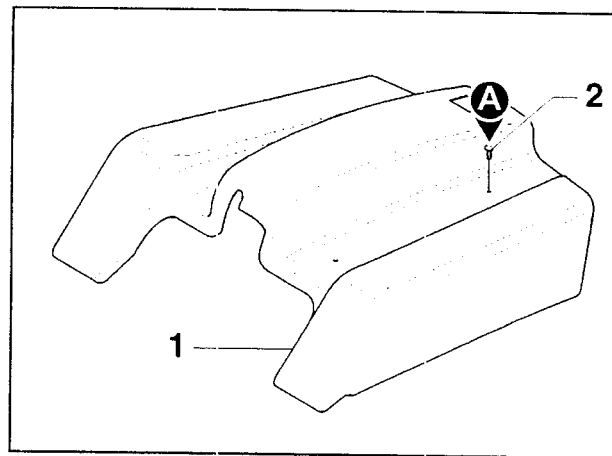


CESTO E SETACCIO - SKIP AND SCREEN - BAC ET
ET TAMIS - TOLVA Y CRIBA - BEHÄLTER UND SIEB

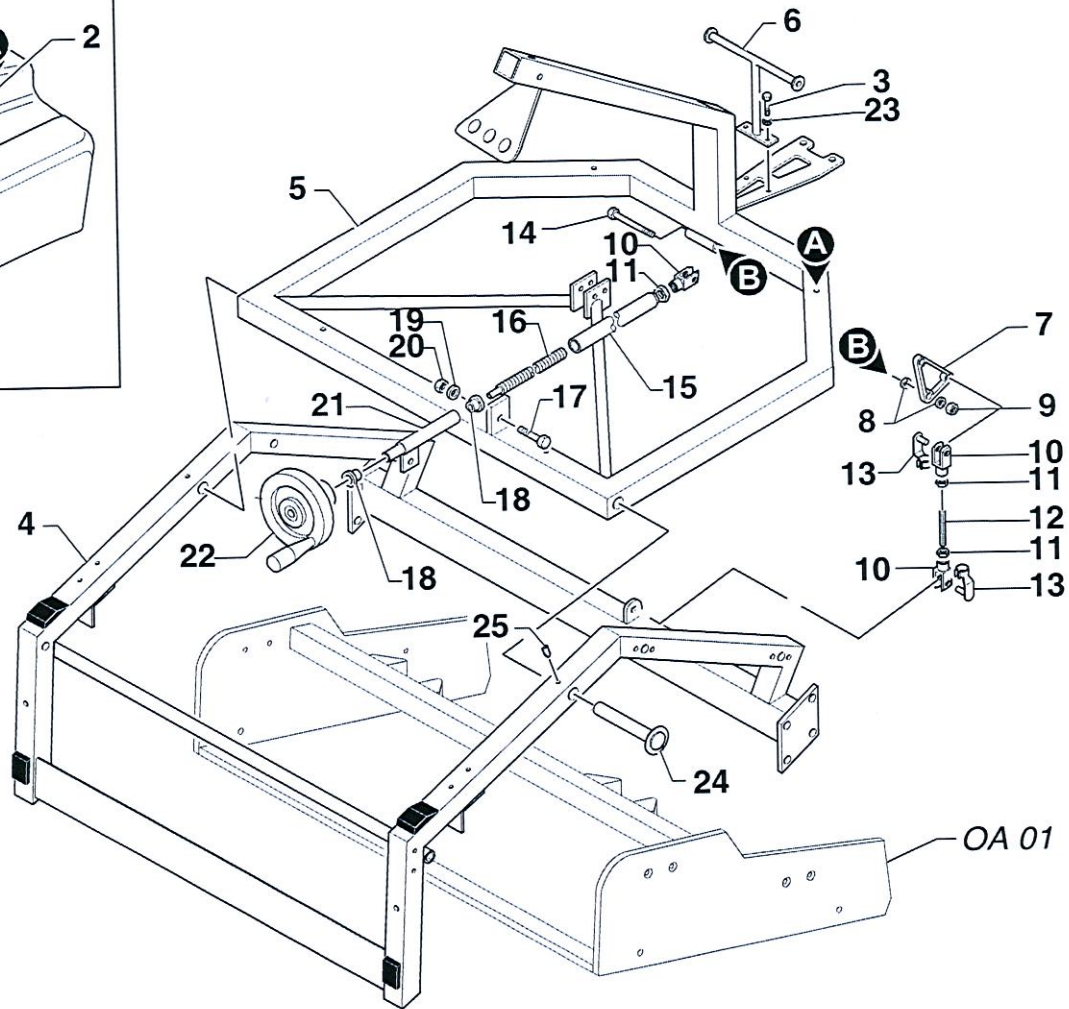
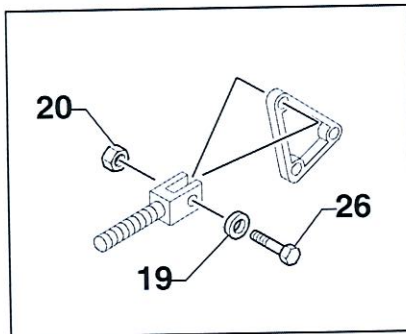
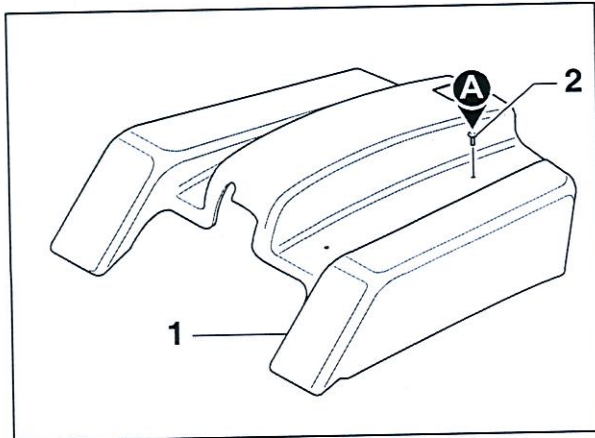
Tav.
Tab.

OA 01¹

Pos.	Cod.	Denominazione	Denomination	Dénomination	Denominación	Bezeichnung
26	60010-20	Setaccio	Screen	Tamis	Criba	Sieb
27	50024	Vite	Screw	Vis	Tornillo	Schraube
28	50191	Rivetto	Rivet	Rivet	Remache	Niet
29	50057	Rondella	Washer	Rondelle	Arandela	Unterlegscheibe
30	60011	Cesto	Skip	Bac de récolte	Tolva de recogida	Sammelbehälter



OA 01



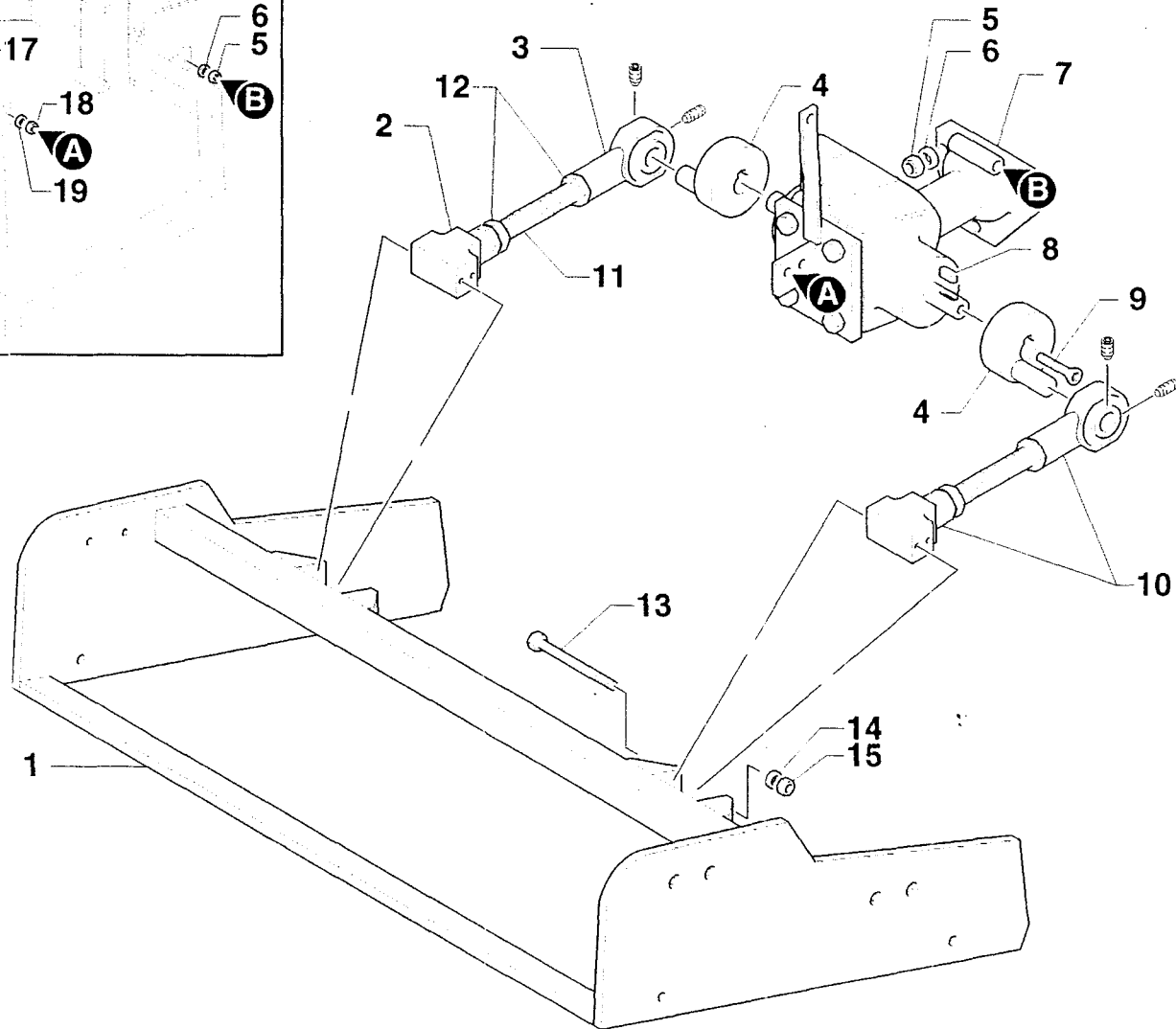
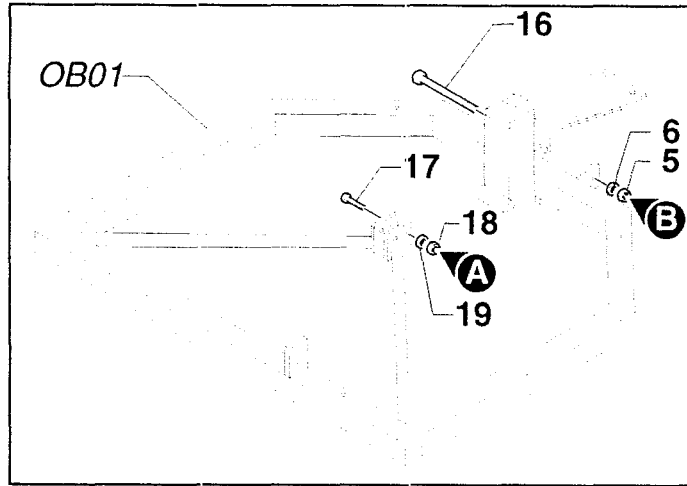


TELAIO BASCULANTE - SWINGING FRAME - CHASSIS
OSCILLANT- CHASIS OSCILANTE- SCHWINGGRAHMEN

Tav.
Tab.

OB 01²

Pos.	Cod.	Denominazione	Denomination	Dénomination	Denominación	Bezeichnung
1	60012	Cofano	Bonnet	Capot	Capó	Haube
2	50092	Vite	Screw	Vis	Tornillo	Schraube
3	50107	Vite	Screw	Vis	Tornillo	Schraube
4	60013	Telaio	Frame	Châssis	Chasis	Rahmen
5	60033	Telaio	Frame	Châssis	Chasis	Rahmen
6	60015	Supporto	Support	Support	Soporte	Halterung
7	60016	Supporto	Support	Support	Soporte	Halterung
8	50060	Rondella	Washer	Rondelle	Arandela	Unterlegscheibe
9	50021	Dado	Nut	Ecrou	Tuerca	Mutter
10	10086	Forcella	Fork	Fourche	Horquilla	Gabel
11	50108	Dado	Nut	Ecrou	Tuerca	Mutter
12	50192	Vite	Screw	Vis	Tornillo	Schraube
13	10085	Perno a molla	Spring pin	Goujon à ressort	Perno elástico	Federzapfen
14	50193	Vite	Screw	Vis	Tornillo	Schraube
15	60017	Asta	Rod	Tige	Varilla	Stange
16	60018	Vite senza fine	Worm screw	Vis sans-fin	Tornillo sin fin	Gewindestange
17	50072	Vite	Screw	Vis	Tornillo	Schraube
18	10092	Bussola	Bushing	Douille	Casquillo	Buchse
19	50068	Rondella	Washer	Rondelle	Arandela	Unterlegscheibe
20	50019	Dado	Nut	Ecrou	Tuerca	Mutter
21	60019	Guida asta volantino	Hand-wheel guide	Guidevolant	Guía volante	Führung Lenkrad
22	10088	Volantino	Handwheel	Volant	Volante	Lenkrad
23	50103	Rondella	Washer	Rondelle	Arandela	Unterlegcheibe
24	60020	Perno	Pin	Pivot	Perno	Zapfen
25	50194	Grano	Dowel	Cheville	Clavija	Dübel
26	50201	Vite	Screw	Vis	Tornillo	Schraube



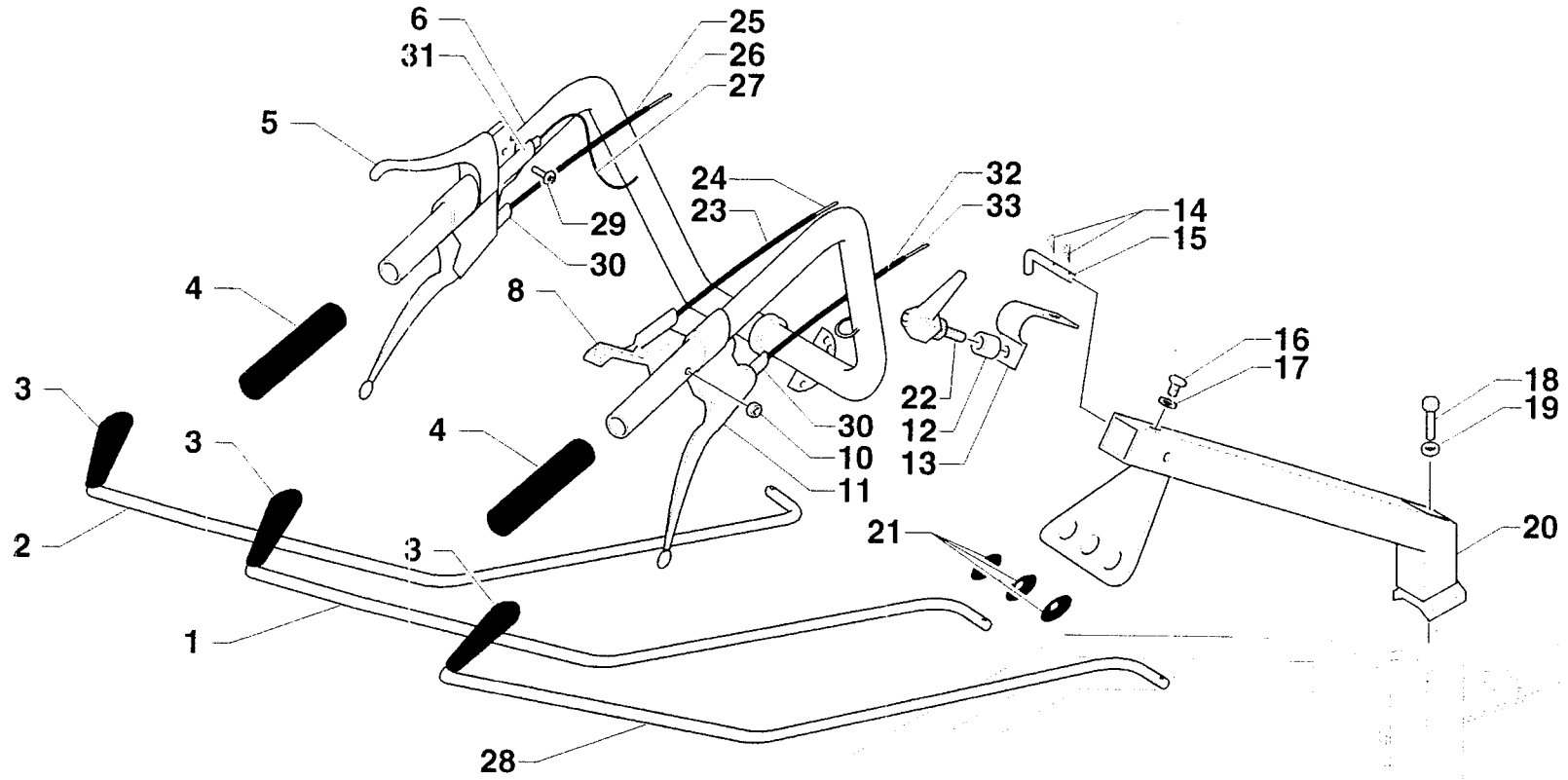


RINVIO E BIELLE - TRANSFER BOX & RODS - RENVOI ET
BIELLES - REENVÍO Y LEVAS -GETRIEBE U. PLEUELSTANGEN

Tav.
Tab.

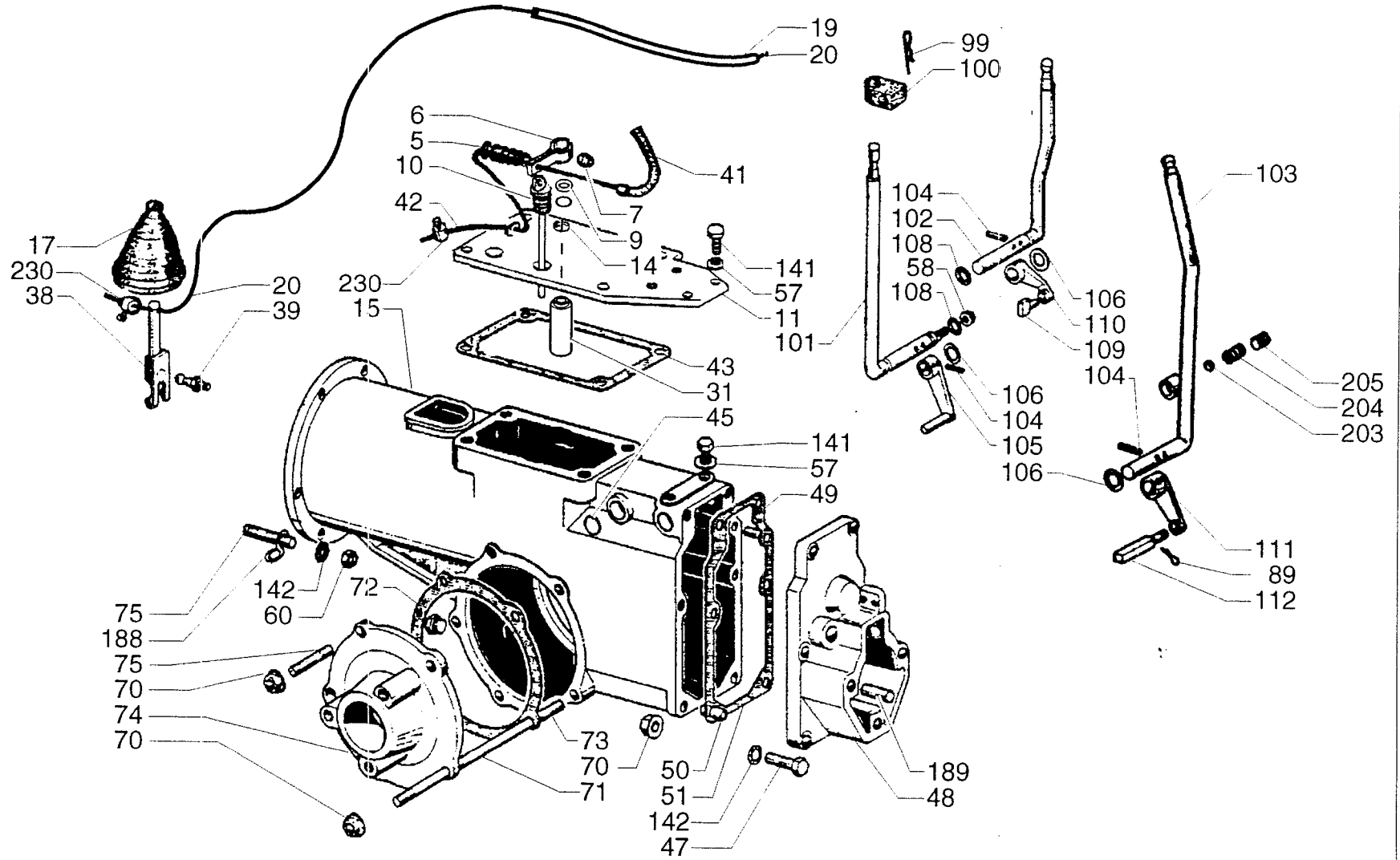
OC 01¹

Pos.	Cod.	Denominazione	Denomination	Dénomination	Denominación	Bezeichnung
1	60021	Telaio	Frame	Châssis	Chasis	Rahmen
2	10906	Testa di biella	Rod head	Tête de bielle	Cabeza de biela	Pleuelkopf
3	10907	Supporto	Support	Support	Soporte	Halterung
4	60022	Supporto	Support	Support	Soporte	Halterung
5	50021	Dado	Nut	Ecrou	Tuerca	Mutter
6	50060	Rondella	Washer	Rondelle	Arandela	Unterlegscheibe
7	900544	Rinvio	Transfer box	Renvoi	Reenvío	Getriebe
8	905328	Chiavetta	Key	Clavette	Chaveta	Paßfeder
9	50195	Vite	Screw	Vis	Tornillo	Schraube
10	60023	Biella	Connecting rod	Bielle	Biela	Pleuelstange
11	50196	Vite	Screw	Vis	Tornillo	Schraube
12	50197	Dado	Nut	Ecrou	Tuerca	Mutter
13	50132	Vite	Screw	Vis	Tornillo	Schraube
14	50103	Rondella	Washer	Rondelle	Arandela	Unterlegscheibe
15	50131	Dado	Nut	Ecrou	Tuerca	Mutter
16	50193	Vite	Screw	Vis	Tornillo	Schraube
17	50198	Vite	Screw	Vis	Tornillo	Schraube
18	50009	Dado	Nut	Ecrou	Tuerca	Mutter
19	50008	Rondella	Washer	Rondelle	Arandela	Unterlegscheibe



OB 01

Pos.	Cod.	Denominazione	Denomination	Dénomination	Denominación	Bezeichnung
1	911279A	Tirante	Tie-rod	Tirant	Tirante	Zugstange
2	911280A	Tirante	Tie-rod	Tirant	Tirante	Zugstange
3	908101	Pomello	Knob	Pommeau	Pomo	Griffknopf
4	903108	Manopola	Handle	Poignée	Asa	Handgriff
5	909343	Leva	Lever	Levier	Palanca	Hebel
6	913036	Manubrio	Handlebar	Cintre	Manillar	Lenker
8	903065	Comando acceleratore	Throttle control	Commande accélérateur	Mando acelerador	Gashebel
10	903162	Dado	Nut	Ecrou	Tuerca	Mutter
11	913047	Leva	Lever	Levier	Palanca	Hebel
12	904016	Distanziale	Spacer	Entretoise	Espaciador	Abstandstück
13	913037	Staffa	Support	Support	Soporte	Halterung
14	911062	Copiglia	Cotter pin	Goupille	Pasador	Splint
15	913062	Perno	Pin	Pivot	Perno	Zapfen
16	907102	Vite	Screw	Vis	Tornillo	Schraube
17	902688	Rondella	Washer	Rondelle	Arandela	Unterlegscheibe
18	50199	Vite	Screw	Vis	Tornillo	Schraube
19	50082	Rondella	Washer	Rondelle	Arandela	Unterlegscheibe
20	60024	Supporto	Support	Support	Soporte	Halterung
21	911087	Anello di gomma	Rubber ring	Anneau caoutchouc	Anillo de goma	Gummiring
22	913098	Leva	Lever	Levier	Palanca	Hebel
23	905093	Guaina	Cable outer	Gaine	Vaina	Kabelmantel
24	905094	Cavo	Cable	Câble	Cable	Kabel
25	911323	Guaina	Cable outer	Gaine	Vaina	Kabelmantel
26	915086	Cavo	Cable	Câble	Cable	Kabel
27	903168A	Cavo	Cable	Câble	Cable	Kabel
28	911281A	Tirante	Tie-rod	Tirant	Tirante	Zugstange
29	907187	Vite	Screw	Vis	Tornillo	Schraube
30	907025	Regolatore	Adjustment device	Régulateur	Regulador	Stellelement
31	909349	Commutatore	Switch	Commutateur	Conmutador	Schalter
32	907061	Guaina	Cable outer	Gaine	Vaina	Kabelmantel
33	907060	Cavo	Cable	Câble	Cable	Kabel



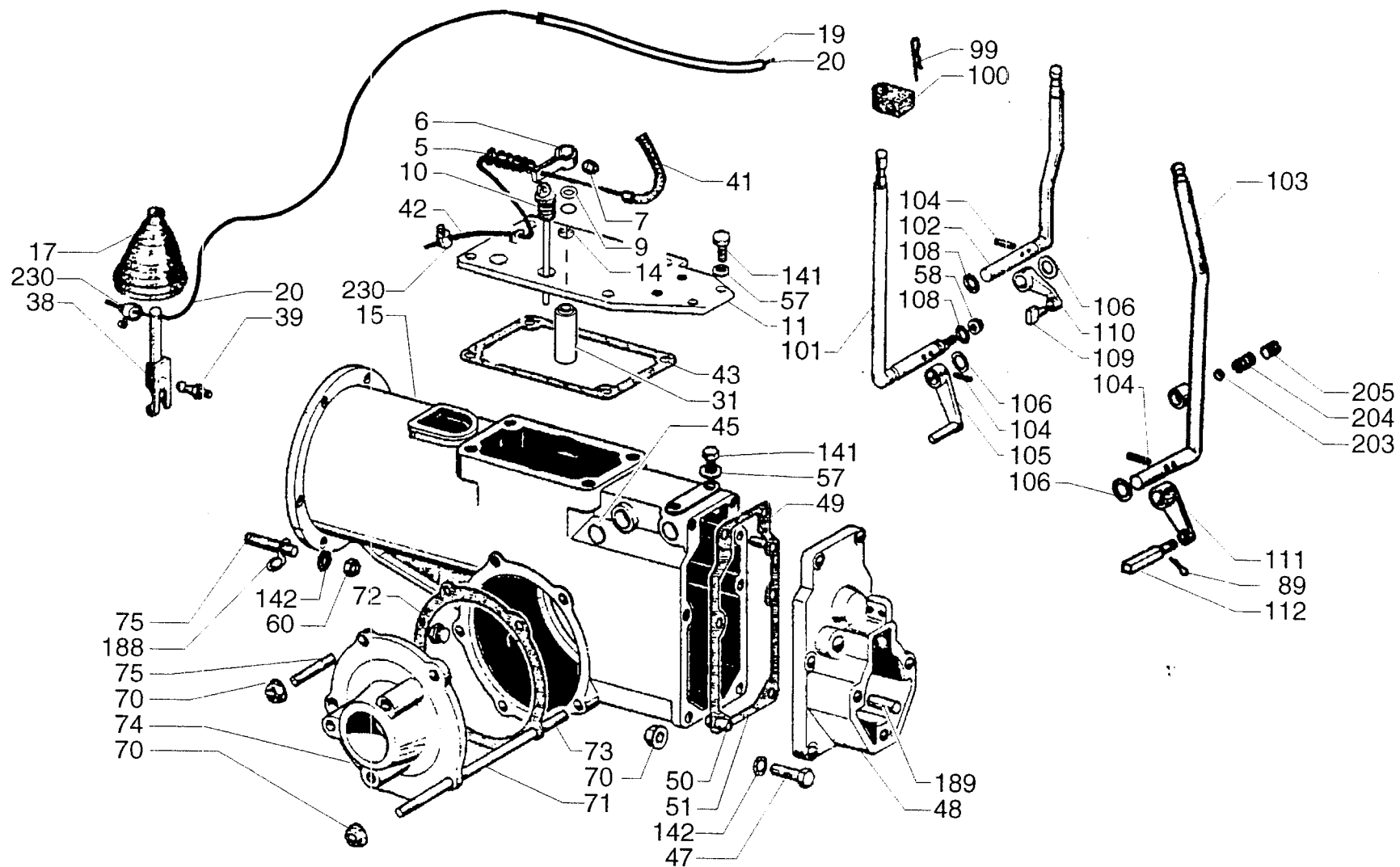


GRUPPO TRASMISSIONE - DRIVE UNIT - GROUPE
TRANSMISSION - GRUPO TRANSMISIÓN - ANTRIEBSGRUPPE

Tav.
Tab.

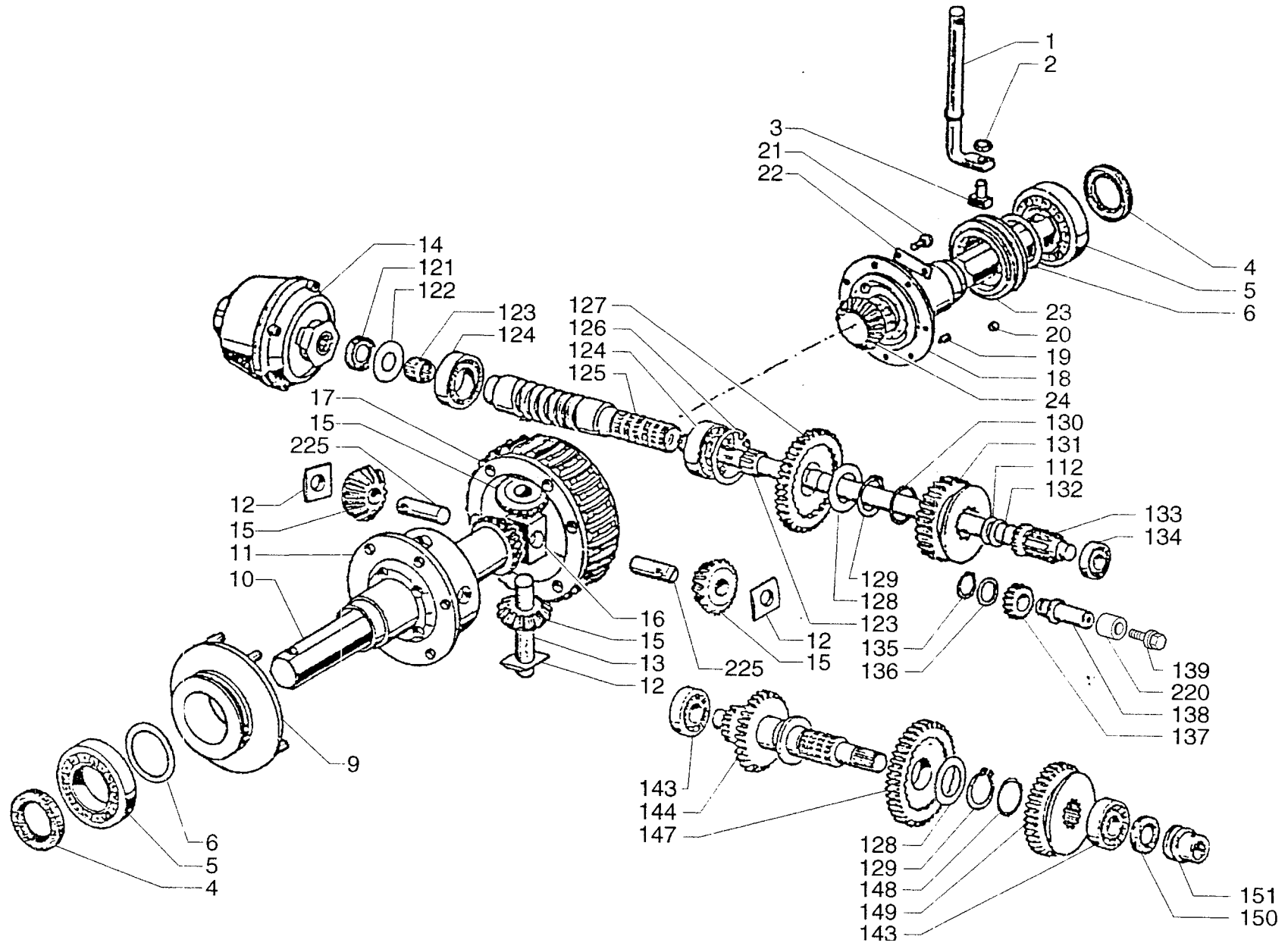
OE 01¹

Pos.	Cod.	Denominazione	Denomination	Dénomination	Denominación	Bezeichnung
5	902593	Molla	Spring	Ressort	Muelle	Feder
6	911257	Leva	Lever	Levier	Palanca	Hebel
7	903116	Dado	Nut	Ecrou	Tuerca	Mutter
9	911285	Spessore	Shim	Cale	Pieza intermedia	Beilagcheibe
10	911089	Tappo	Plug	Bouchon	Tapón	Stopfen
11	911275	Coperchio	Cover	Couvercle	Tapa	Deckel
14	908058	Anello	Ring	Bague	Anillo	Ring
15	911003	Carter	Crankcase	Carter	Cárter	Gehäuse
17	911037	Cuffia	Cap	Coiffe	Casquete	Haube
19	911323	Guaina	Cable outer	Gaine	Vaina	Kabelmantel
20	915086	Cavo	Cable	Câble	Cable	Kabel
31	911144	Supporto	Support	Support	Soporte	Halterung
38	911159	Leva	Lever	Levier	Palanca	Hebel
39	905060	Vite	Screw	Vis	Tornillo	Schraube
41	907061	Guaina	Cable outer	Gaine	Vaina	Kabelmantel
42	907060	Cavo	Cable	Câble	Cable	Kabel
43	911040	Guarnizione di tenuta	Seal	Joint	Retén	Dichtung
45	911095	Tappo	Plug	Bouchon	Tapon	Stopfen
47	907133	Vite	Screw	Vis	Tornillo	Schraube
48	911005	Coperchio	Cover	Couvercle	Tapa	Deckel
49	911262	Colonna	Stud bolt	Ergot	Perno	Haltezapfen
50	902668	Spina	Peg	Cheville	Clavija	Stift
51	911042	Guarnizione di tenuta	Seal	Joint	Retén	Dichtung
57	907146	Rondella	Washer	Rondelle	Arandela	Unterlegscheibe
58	903061	Dado	Nut	Ecrou	Tuerca	Mutter
60	907053	Dado	Nut	Ecrou	Tuerca	Mutter
70	909080	Dado	Nut	Ecrou	Tuerca	Mutter
71	911076	Prigioniero	Stud bolt	Prisionnier	Espárrago	Stehbolzen
72	908088	Tappo	Plug	Bouchon	Tapon	Stopfen
73	911041	Guarnizione di tenuta	Seal	Joint	Retén	Dichtung
74	911242	Supporto	Support	Support	Soporte	Halterung
75	908086	Prigioniero	Stud bolt	Prisionnier	Espárrago	Stehbolzen



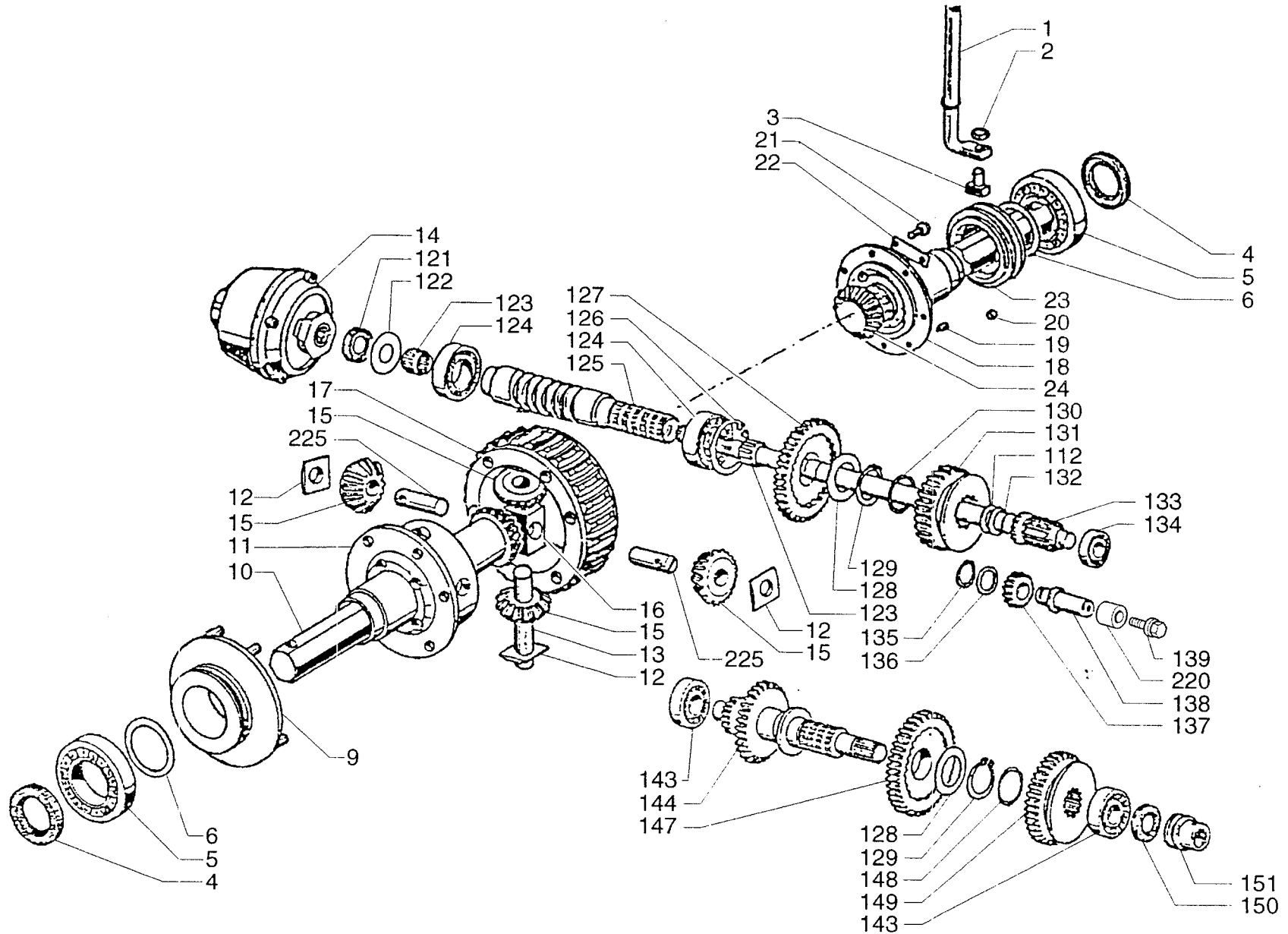


Pos.	Cod.	Denominazione	Denomination	Dénomination	Denominación	Bezeichnung
89	93118	Copiglia	Cotter pin	Goupille	Pasador	Splint
99	911062	Copiglia	Cotter pin	Goupille	Pasador	Splint
100	911045	Snodo	Joint	Articulation	Articulación	Gelenk
101	911134	Leva	Lever	Levier	Palanca	Hebel
102	911135	Leva	Lever	Levier	Palanca	Hebel
103	911052	Leva	Lever	Levier	Palanca	Hebel
104	911083	Spina	Peg	Cheville	Clavija	Stift
105	911025	Leva	Lever	Levier	Palanca	Hebel
106	902066	Spessore	Shim	Cale	Pieza intermedia	Beilagcheibe
108	903010	Anello	Ring	Bague	Anillo	Ring
109	904024	Pattino	Pad	Patin	Patin	Gleitschuh
110	911024	Leva	Lever	Levier	Palanca	Hebel
111	911023	Leva	Lever	Levier	Palanca	Hebel
112	911026	Pattino	Pad	Patin	Patin	Gleitschuh
141	907191	Vite	Screw	Vis	Tornillo	Schraube
142	911026	Pattino	Pad	Patin	Patin	Gleitschuh
188	908626	Occhiello	Eyelet	Oeillet	Argola	Öse
189	911248	Prigioniero	Stud bolt	Prisionnier	Espárrago	Stehbolzen
203	97044	Sfera	Ball	Bille	Bola	Kugel
204	94116	Molla	Spring	Ressort	Resorte	Feder
205	97007	Grano	Dowel	Cheville	Clavija	Dübel
207	97104	Vite	Screw	Vis	Tornillo	Schraube
230	907094	Morsetto	Clamp	Serre-joint	Abrazadera	Klemmvorrichtung



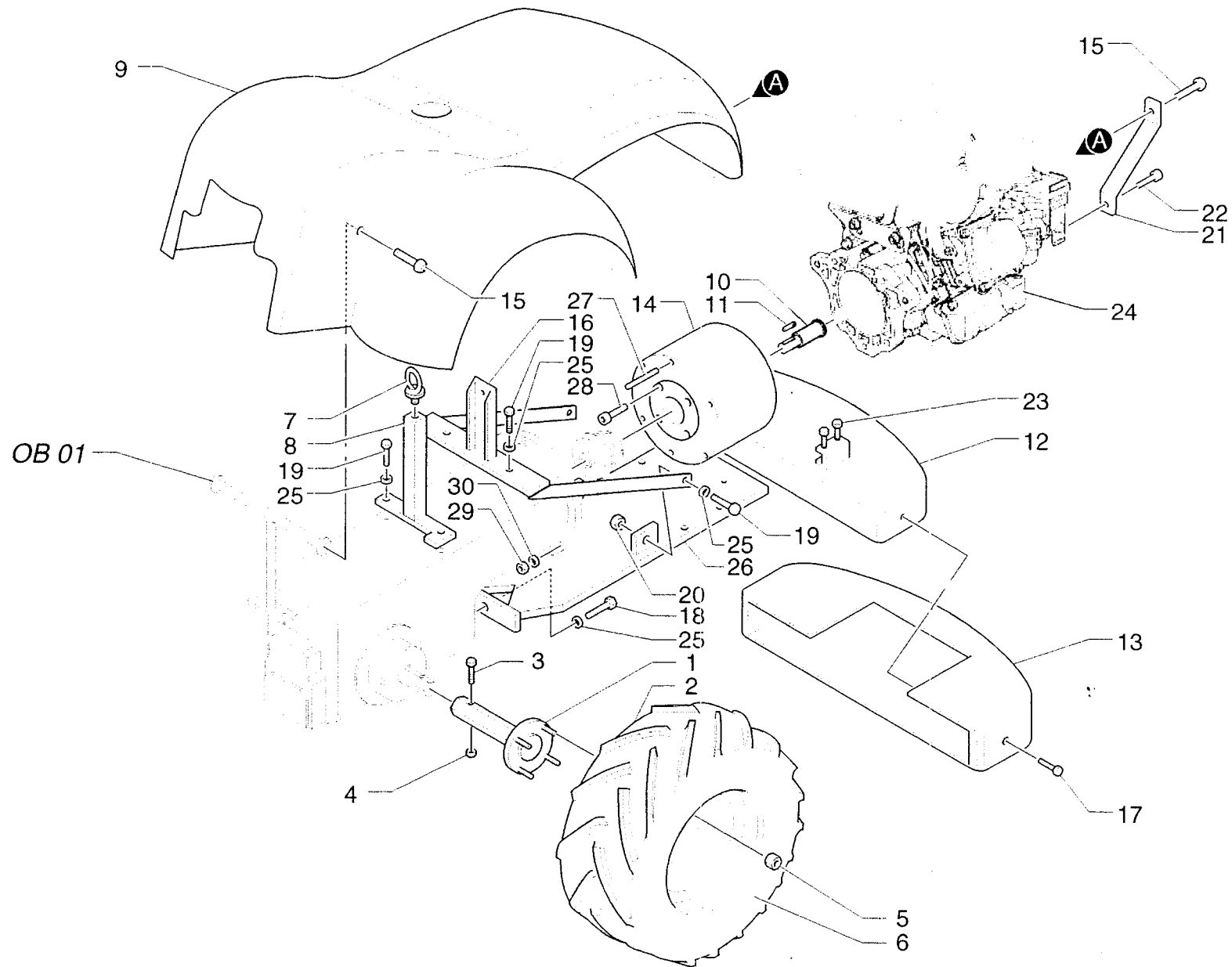


Pos.	Cod.	Denominazione	Denomination	Dénomination	Denominación	Bezeichnung
1	911259	Leva	Lever	Levier	Palanca	Hebel
2	911263	Rondella	Washer	Rondelle	Arandela	Unterlegscheibe
3	906113	Pattino	Sliding pad	Patin	Pieza deslizando	Gleistück
4	903024	Paraolio	Oil retainer	Joint à huile	Retén de aceite	Ölabdichtung
5	911267	Cuscinetto	Bearing	Roulement	Cojinete	Lager
6	903030	Spessore	Shim	Cale	Pieza intermedia	Beilagcheibe
9	911258	Cursore	Slider	Curseur	Cursor	Schieber
10	911255	Planetare	Side gear	Planétaire	Planetario	Planetenrad
11	911251	Scatola differenziale	Differential box	Boîte différentiel	Caja diferencial	Differentialkasten
12	908575	Rondella	Washer	Rondelle	Arandela	Unterlegscheibe
13	908028	Perno	Pin	Pivot	Perno	Zapfen
14	911035	Frizione	Clutch	Embrayage	Embrague	Kupplung
15	908652	Satellite	Rocker gear	Satellite	Rueda satélite	Schwenkrad
16	908650	Settore	Sector	Secteur	Sector	Wellenlager
17	911250	Ruota	Rim	Couronne	Corona	Kranzad
18	911252	Coperchio	Cover	Couvercle	Tapadera	Abdeckung
19	908120	Grano	Dowel	Cheville	Clavija	Dübel
20	911270	Sfera	Ball	Bille	Bola	Kugel
21	903037	Vite	Screw	Vis	Tornillo	Schraube
22	908100	Piastrina	Plate	Plaquette	Chapita	Platte
23	908026	Manicotto	Sleeve	Manchon	Manguito	Muffe
24	911254	Planetare	Side gear	Planétaire	Planetario	Planetenrad
109	909189	Molla	Spring	Ressort	Resorte	Feder
110	906146	Sfera	Ball	Bille	Bola	Kugel
112	911072	Spessore	Shim	Cale	Pieza intermedia	Beilagcheibe
121	911067	Paraolio	Oil retainer	Joint à huile	Retén de aceite	Ölabdichtung
122	911063	Spessore	Shim	Cale	Pieza intermedia	Beilagcheibe
123	911073	Cuscinetto	Bearing	Roulement	Cojinete	Lager
124	904033	Cuscinetto	Bearing	Roulement	Cojinete	Lager
125	911007	Vite	Screw	Vis	Tornillo	Schraube
126	904413	Anello di arresto	Stop ring	Bague de butée	Anillo de seguridad	Sicherungsring
127	911008A	Ingranaggio	Gear	Engrenage	Engranaje	Zahnrad



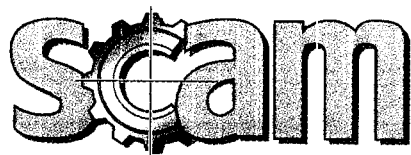


Pos.	Cod.	Denominazione	Denomination	Dénomination	Denominación	Bezeichnung
128	908124	Spessore	Shim	Cale	Pieza intermedia	Beilagcheibe
129	904217	Anello di arresto	Stop ring	Bague de butée	Anillo de seguridad	Sicherungsring
130	911071	Anello	Ring	Bague	Anillo	Ring
131	911009	Ingranaggio	Gear	Engrenage	Engranaje	Zahnrad
132	911032	Spessore	Shim	Cale	Pieza intermedia	Beilagcheibe
133	911006	Albero	Shaft	Arbre	Eje	Welle
134	907092	Cuscinetto	Bearing	Roulement	Cojinete	Lager
135	902653	Anello di arresto	Stop ring	Bague de butée	Anillo de seguridad	Sicherungsring
136	906062	Spessore	Shim	Cale	Pieza intermedia	Beilagcheibe
137	911015	Ingranaggio	Gear	Engrenage	Engranaje	Zahnrad
138	911014	Perno	Pin	Pivot	Perno	Zapfen
139	902686	Vite	Screw	Vis	Tornillo	Schraube
143	907114	Cuscinetto	Bearing	Roulement	Cojinete	Lager
144	911010A	Albero	Shaft	Arbre	Eje	Welle
147	911011	Ingranaggio	Gear	Engrenage	Engranaje	Zahnrad
148	911094	Anello	Ring	Bague	Anillo	Ring
149	911012	Ingranaggio	Gear	Engrenage	Engranaje	Zahnrad
150	911068	Paraolio	Oil retainer	Joint à huile	Retén de aceite	Ölabdichtung
151	911013	Manicotto	Hose	Manchon	Manguito	Muffe
220	911112	Rondella	Washer	Rondelle	Arandela	Unterlegscheibe
225	908651	Perno	Pin	Pivot	Perno	Zapfen



TELAIO ANTERIORE - FRONT FRAME - CHÂSSIS ANTERIEUR - Tav.
CHASSIS ANTERIOR - VORDERRAHMEN Tab.**OG 01**¹

Pos.	Cod.	Denominazione	Denomination	Dénomination	Denominación	Bezeichnung
1	901341A	Mozzo portaruota	Wheel hub	Moyeu roue	Cubo rueda	Radnabe
2	10002	Ruota	Wheel	Roue	Rueda	Rad
3	50030	Vite	Screw	Vis	Tornillo	Schraube
4	50009	Dado	Nut	Ecrou	Tuerca	Mutter
5	50001	Dado	Nut	Ecrou	Tuerca	Mutter
6	50004	Pneumatico	Tyre	Pneu	Neumático	Reifen
7	50136	Golfare	Eyebolt	Oeillet	Ojal	Augenschraube
8	60025	Supporto	Support	Support	Soporte	Halterung
9	60026	Cofano	Bonnet	Capot	Capó	Haube
10	913032B	Giunto	Joint	Joint	Junta	Kupplung
11	906115A	Chiavetta	Feather key	Clavette	Chaveta	Paßfeder
12	60027	Contrappeso	Counterweight	Contrepoids	Contrapeso	Gegengewicht
13	60028	Cofano	Bonnet	Capot	Capó	Haube
14	911602A	Distanziale	Spacer	Entretoise	Espaciador	Abstandstück
15	50092	Vite	Screw	Vis	Tornillo	Schraube
16	60029	Supporto	Support	Support	Soporte	Halterung
17	50200	Vite	Screw	Vis	Tornillo	Schraube
18	50072	Vite	Screw	Vis	Tornillo	Schraube
19	50201	Vite	Screw	Vis	Tornillo	Schraube
20	50019	Dado	Nut	Ecrou	Tuerca	Mutter
21	60030	Supporto	Support	Support	Soporte	Halterung
22	50202	Vite	Screw	Vis	Tornillo	Schraube
23	50203	Vite	Screw	Vis	Tornillo	Schraube
24	10910	Motore	Engine	Moteur	Motor	Motor
25	50068	Rondella	Washer	Rondelle	Arandela	Scheibe
26	60031	Supporto	Support	Support	Soporte	Halterung
27	908086	Prigioniero	Stud bolt	Goujon	Espárrago	Stehbolzen
28	902991	Vite	Screw	Vis	Tornillo	Schraube
29	50064	Dado	Nut	Ecrou	Tuerca	Mutter
30	50016	Rondella	Washer	Rondelle	Arandela	Scheibe



Via Maestri del Lavoro, 14/16 • 47100 Forlì
(Italy)
Tel. +39 0543 722377 • Fax 725533

